



- ▶ CLIP top BLUMOTION | CLIP top – петли
- ▶▶ Угловая конструкция – стандартная

Угловая петля +20° II, накладная

Веб-код
DQDURY



- CLIP top BLUMOTION со встроенным BLUMOTION (с возможностью деактивации)
- CLIP top без пружины
- Угловая петля +20° II
- Угол открывания 95°
- Регулировка фасада в трех плоскостях
- Удобная регулировка по глубине с помощью механизма шнек
- Дверь устанавливается и снимается с корпуса без инструмента
- При креплении INSERTA чашка петли крепится без инструмента

Дополнительная информация			
WA	Угол		
	15°	20°	25°
	№ 18	№ 19	№ 20
	132	133	128
	№ 48	№ 49	№ 50
	132	133	128
	№ 3	№ 4	№ 5
	135	133	133
	№ 38	№ 39	№ 40
	135	135	130
	№ 55	№ 56	№ 57
	132	133	128
Обзор – угловые петли			120
WA Угловая петля			

Информация для заказа

Чашка петли				INSERTA
Петля	Пружина	Цвет	№ арт.	
CLIP top BLUMOTION	●	NI	79B9595	
●	С пружиной	NI	Никелиров.	
○	Без пружины			

Чашка петли				На саморезы
Петля	Пружина	Цвет	№ арт.	
CLIP top BLUMOTION	●	NI	79B9555	
CLIP top	○	NI	78A9555.T	

Принадлежности			
Заглушка на плечо петли			
С без логотипа	Надпись	Цвет	№ арт.
Без логотипа	–	NI	70.1553
Штампов.	Blum	NI	70.1553.BP

Заглушка на чашку петли		
Петля	Цвет	№ арт.
CLIP top BLUMOTION	NI	70T3504
CLIP top	NI	70T1504

TIP-ON для дверей		
Исполнение	Пружина	№ арт.
Короткий	○	956.1004
Длинный	○	956A1004
Длинный	●	956A1006

Саморез		
Ø мм	Длина (мм)	№ арт.
3.5	15	609.1500
3.5	17	609.1700

Примечание

Петли CLIP top BLUMOTION и CLIP top нельзя комбинировать на одном фасаде.

Дополнительная информация

Обзор – CLIP top BLUMOTION CLIP top – петли	75	Обзор – TIP-ON для дверей	185
Ответные планки	156	Обзор – приспособления	561
Принадлежности – заглушка на плечо петли	164	Доп. техническая информация	662
Принадлежности – общие	166		

Монтаж, демонтаж и регулировка

Короткая ссылка
www.blum.com/a210



Проектирование

Примечание

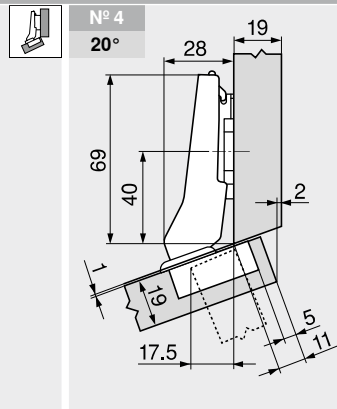
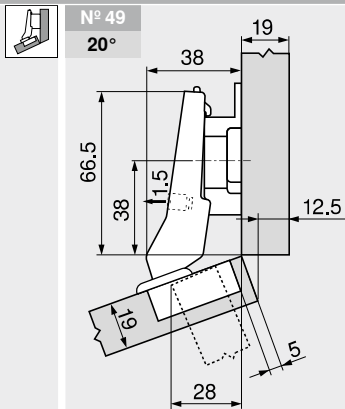
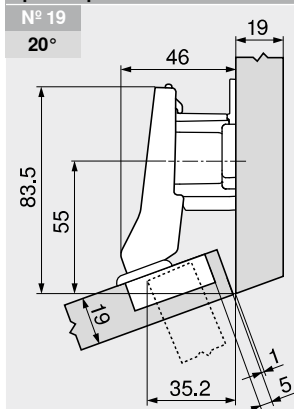
Размеры действительны при заводской настройке. При других параметрах меняется наложение двери. Рекомендуется пробная установка. Расстояние до места установки планки может не совпадать со стандартным.

<p>№ 18 15°</p>	<p>№ 48 15°</p>	<p>№ 55 15°</p>																											
<table border="1"> <thead> <tr> <th>Обозначение</th> <th>Подъем (мм)</th> <th>№ арт.</th> </tr> </thead> <tbody> <tr> <td>Ответная планка</td> <td>9</td> <td>175H7190</td> </tr> <tr> <td>Угловая подкладка</td> <td>-5°</td> <td>171A5500</td> </tr> </tbody> </table>	Обозначение	Подъем (мм)	№ арт.	Ответная планка	9	175H7190	Угловая подкладка	-5°	171A5500	<table border="1"> <thead> <tr> <th>Обозначение</th> <th>Подъем (мм)</th> <th>№ арт.</th> </tr> </thead> <tbody> <tr> <td>Ответная планка</td> <td>3</td> <td>173H7130</td> </tr> <tr> <td>Угловая подкладка</td> <td>-5°</td> <td>171A5500</td> </tr> </tbody> </table>	Обозначение	Подъем (мм)	№ арт.	Ответная планка	3	173H7130	Угловая подкладка	-5°	171A5500	<table border="1"> <thead> <tr> <th>Обозначение</th> <th>Подъем (мм)</th> <th>№ арт.</th> </tr> </thead> <tbody> <tr> <td>Ответная планка</td> <td>0</td> <td>173H7100</td> </tr> <tr> <td>Угловая подкладка</td> <td>-5°</td> <td>171A5500</td> </tr> </tbody> </table>	Обозначение	Подъем (мм)	№ арт.	Ответная планка	0	173H7100	Угловая подкладка	-5°	171A5500
Обозначение	Подъем (мм)	№ арт.																											
Ответная планка	9	175H7190																											
Угловая подкладка	-5°	171A5500																											
Обозначение	Подъем (мм)	№ арт.																											
Ответная планка	3	173H7130																											
Угловая подкладка	-5°	171A5500																											
Обозначение	Подъем (мм)	№ арт.																											
Ответная планка	0	173H7100																											
Угловая подкладка	-5°	171A5500																											

Угловая петля +20° II, накладная

Веб-код
DQDURY

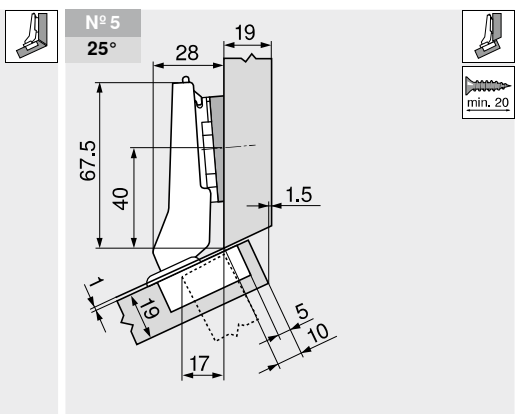
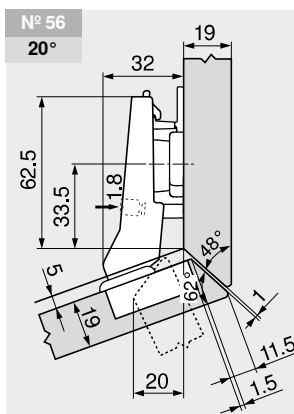
Проектирование



Обозначение	Подъем (мм)	№ арт.
Ответная планка	18	175H7190.22

Обозначение	Подъем (мм)	№ арт.
Ответная планка	9	175H7190

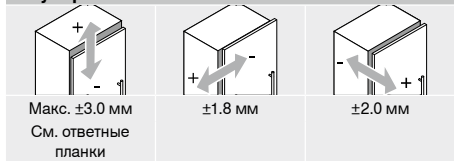
Обозначение	Подъем (мм)	№ арт.
Ответная планка	0	173H7100



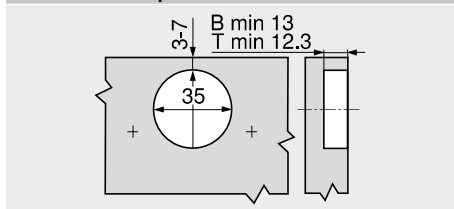
Обозначение	Подъем (мм)	№ арт.
Ответная планка	6	175H9160

Обозначение	Подъем (мм)	№ арт.
Ответная планка	0	173H7100
Угловая подкладка	+5°	171A5010

Регулировка

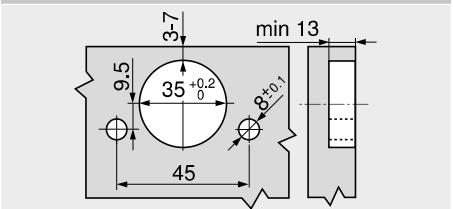


Монтаж на саморезы

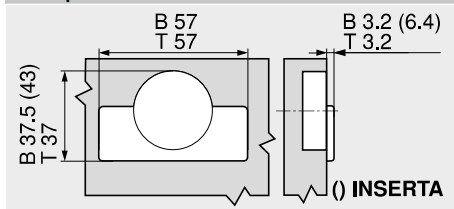


B CLIP top BLUMOTION
T CLIP top

Монтаж INSERTA



Размеры чашки



B CLIP top BLUMOTION
T CLIP top