

## Системы петель



- ▶ **MODUL – петли**
- ▶▶ **Стандартная конструкция**

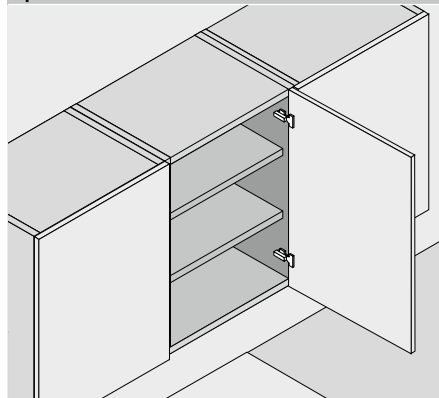
### Петля 100°

Веб-код  
DQE3XA



- **MODUL** с пружиной
- Плечо надвигается на ответную планку и фиксируется винтом
- Угол открывания 100°
- Регулировка фасада в трех плоскостях
- Встроенная блокировка от нежелательного снятия

#### Применение



#### Информация для заказа

##### Накладная конструкция

Чашка петли		На саморезы	
Петля	Пружина	Цвет	№ арт.
MODUL	●	NI	91M2550
● С пружиной		NI	Никелиров.

Чашка петли		Под пресс	
Петля	Пружина	Цвет	№ арт.
MODUL	●	NI	91M2580

##### Принадлежности

Заглушка на плечо петли			
С   без логотипа	Надпись	Цвет	№ арт.
Без логотипа	–	NI	90M2503
Штампов.	Blum	NI	90M2503.BP

##### Полунакладная конструкция

Чашка петли		На саморезы	
Петля	Пружина	Цвет	№ арт.
MODUL	●	NI	91M2650
● С пружиной		NI	Никелиров.

Чашка петли		Под пресс	
Петля	Пружина	Цвет	№ арт.
MODUL	●	NI	91M2680

##### Принадлежности

Заглушка на плечо петли			
С   без логотипа	Надпись	Цвет	№ арт.
Без логотипа	–	NI	90M2603
Штампов.	Blum	NI	90M2603.BP

##### Вкладная конструкция

Чашка петли		На саморезы	
Петля	Пружина	Цвет	№ арт.
MODUL	●	NI	91M2750
● С пружиной		NI	Никелиров.

Чашка петли		Под пресс	
Петля	Пружина	Цвет	№ арт.
MODUL	●	NI	91M2780

##### Принадлежности

Заглушка на плечо петли			
С   без логотипа	Надпись	Цвет	№ арт.
Без логотипа	–	NI	90M2603
Штампов.	Blum	NI	90M2603.BP

#### Принадлежности – общие

Саморез			
Ø мм	Длина (мм)	№ арт.	
3.5	15	609.1500	
3.5	17	609.1700	

Матрица			
Цвет	Материал	№ арт.	
Оранжевый	Пластмасса	MZM.0040	

Петля 100°

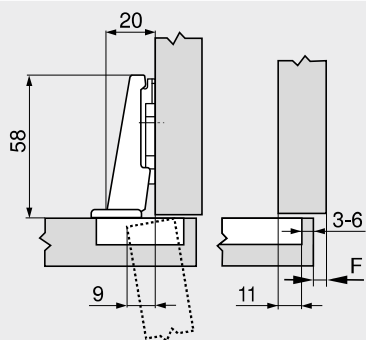
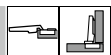
Веб-код  
DQE3XA

Проектирование

Размеры петли и расчет зазоров при заводской настройке (подъем ответной планки = 0 мм)

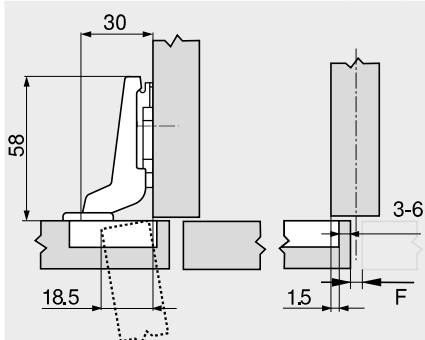
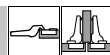
Вхождение двери при полном открывании

Накладная конструкция

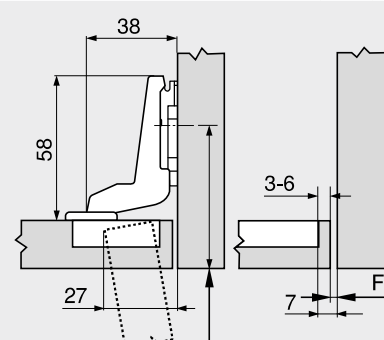
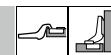


F Зазор

Полунакладная конструкция



Вкладная конструкция



Расстояние (от края) до места крепления ответной планки увеличивается на толщину фасада

Расстояние от чашки ТВ

Наложение фасада FA (мм)	
MD	5 6 7 8 9 10 11 12 13 14 15 16 17
0	3 4 5 6
3	3 4 5 6
9	3 4 5 6
-	
MD	Подъем ответной планки (мм)

Наложение фасада FA (мм)	
MD	-4.5 -3.5 -2.5 -1.5 -0.5 0.5 1.5 2.5 3.5 4.5 5.5 6.5 7.5
0	3 4 5 6
3	3 4 5 6
9	3 4 5 6
-	
MD	Подъем ответной планки (мм)

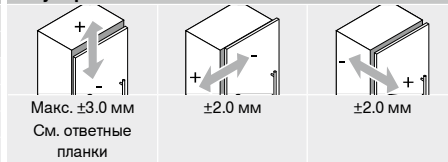
Наложение фасада FA (мм)	
MD	-7 -6 -5 -4 -3 -2 -1
0	3 4 5 6
3	3 4 5 6
9	3 4 5 6
-	
MD	Подъем ответной планки (мм)

Минимальный зазор F для фасадов с радиусом (R = 1 мм) при заводской настройке

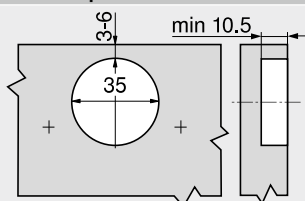
Расстояние от чашки ТВ (мм)	Толщина фасада FD (мм)											
	16	18	19	20	21	22	24	26	28	30	31	32
3	0.3	0.5	0.7	1.0	1.3	1.6	3.3	Δ	Δ	Δ	Δ	Δ
4	0.3	0.5	0.7	1.0	1.2	1.6	3.2	Δ	Δ	Δ	Δ	Δ
5	0.3	0.5	0.7	0.9	1.2	1.5	2.6	Δ	Δ	Δ	Δ	Δ
6	0.3	0.5	0.7	0.9	1.1	1.4	2.4	Δ	Δ	Δ	Δ	Δ
Дополнительно при регулировке по ширине +2 мм												
	+0.1	+0.3	+0.3	+0.4	+0.4	+0.5	+0.4					

Δ Рекомендуется пробная установка

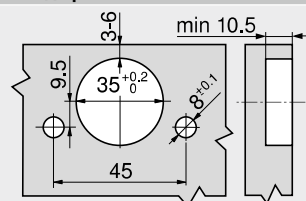
Регулировка



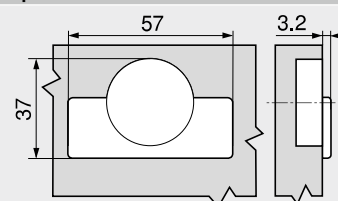
Монтаж на саморезы



Монтаж под пресс



Размеры чашки



Дополнительная информация

Обзор – MODUL – петли	189	Монтаж, демонтаж и регулировка
Ответные планки	196	
Принадлежности – заглушка на плечо петли	199	Короткая ссылка <a href="http://www.blum.com/a240">www.blum.com/a240</a>
Принадлежности – общие	200	
Обзор – приспособления	561	
Доп. техническая информация	662	

