

Системы петель



- ▶ CLIP top BLUMOTION | CLIP top – петли
- ▶▶ Конструкция под фальшпанель

Петля под фальшпанель, накладная

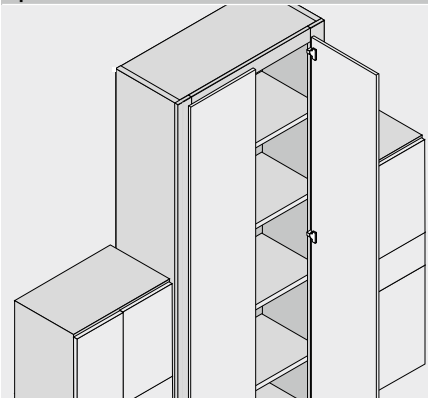
Веб-код

DQDKXA



- Петля под фальшпанель, накладная
- CLIP top BLUMOTION со встроенным BLUMOTION (с возможностью деактивации)
- Угол открывания 95°
- Регулировка фасада в трех плоскостях
- Удобная регулировка по глубине с помощью механизма шнек
- Дверь устанавливается и снимается с корпуса без инструмента
- При креплении INSERTA чашка петли крепится без инструмента

Применение



Информация для заказа

Накладная конструкция

Чашка петли		INSERTA	
Петля	Пружина	Цвет	№ арт.
CLIP top BLUMOTION	●	NI	79B9990
● С пружиной		NI Никелиров.	

Чашка петли		На саморезы	
Петля	Пружина	Цвет	№ арт.
CLIP top BLUMOTION	●	NI	79B9950

Чашка петли		Под пресс	
Петля	Пружина	Цвет	№ арт.
CLIP top BLUMOTION	●	NI	79B9980

Принадлежности

Заглушка на плечо петли			
С без логотипа	Надпись	Цвет	№ арт.
Без логотипа	–	NI	70.1503
Штампов.	Blum	NI	70.1503.BP

Принадлежности – общие

Заглушка на чашку петли			
Петля	Цвет	№ арт.	
CLIP top BLUMOTION	NI	70T3504	
NI Никелиров.			

Матрица			
Цвет	Материал	№ арт.	
Оранжевый	Пластмасса	MZM.0040	

Саморез			
Ø мм	Длина (мм)	№ арт.	
3.5	15	609.1500	
3.5	17	609.1700	

Петля под фальшпанель, накладная

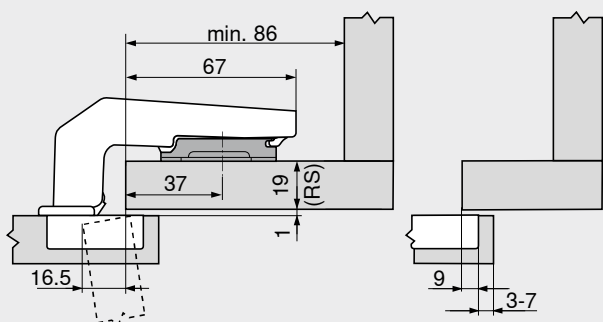
Веб-код
DQDKXA

Проектирование

Размеры петли и расчет зазоров при заводской настройке (подъем ответной планки = 3 мм)

Вхождение двери при полном открывании

Накладная конструкция



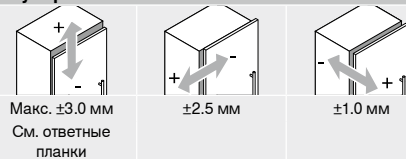
Толщина RS (мм)	Подъем ответной планки (мм)
16	6
19	3
22	0

Минимальный зазор F для фасадов с радиусом (R = 1 мм) при заводской настройке

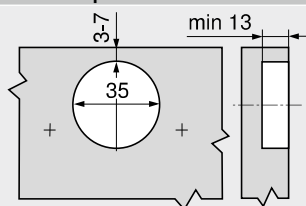
Расстояние от чашки TB (мм)	Толщина фасада FD (мм)											
	16	18	19	20	22	24	26	28	29	30	31	32
3	0.2	0.3	0.4	0.5	0.8	1.0	1.5	1.9	Δ	Δ	Δ	Δ
4	0.2	0.3	0.4	0.5	0.7	1.0	1.4	1.8	Δ	Δ	Δ	Δ
5	0.2	0.3	0.4	0.5	0.7	1.0	1.4	1.8	Δ	Δ	Δ	Δ
6	0.2	0.3	0.4	0.5	0.7	1.0	1.4	1.8	Δ	Δ	Δ	Δ
7	0.2	0.3	0.4	0.5	0.7	0.9	1.4	1.7	Δ	Δ	Δ	Δ

Δ Рекомендуется пробная установка

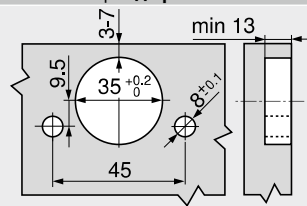
Регулировка



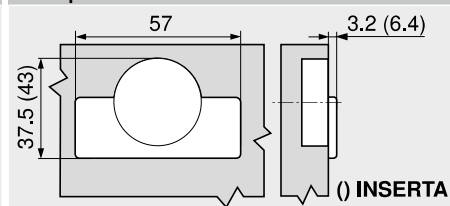
Монтаж на саморезы



Монтаж INSERTA | под пресс



Размеры чашки



Дополнительная информация

Обзор – CLIP top BLUMOTION CLIP top – петли	75
Ответные планки	156
Принадлежности – заглушка на плечо петли	164
Принадлежности – общие	166
Обзор – BLUMOTION для дверей	171

Обзор – приспособления	561
Доп. техническая информация	662

Монтаж, демонтаж и регулировка

Короткая ссылка
www.blum.com/a210

