

## Подъемные механизмы



- ▶ AVENTOS HK-XS – малый поворотный подъемный механизм
- ▶▶ Стандарт | TIP-ON

### Деревянные фасады, широкие и узкие алюминиевые рамки

Веб-код  
DQDDVY



- Идеальное решение при небольшой высоте корпуса верхнего шкафа, в высоком шкафу и над холодильником
- Высота корпуса KH 240–600 мм
- Внутренняя глубина корпуса LT мин. 125 мм
- Со специальной позицией сверления возможна внутренняя глубина корпуса LT 100 мм
- Мягкое и бесшумное закрывание благодаря использованию петель CLIP top BLUMOTION
- TIP-ON для фасадов без ручек с петлями CLIP top без пружины
- Открывание и закрывание без усилий
- Гармоничный комфорт движения с остановкой в любом положении
- Простая бесступенчатая настройка силового механизма

#### Коэффициент мощности LF

Высота корпуса KH (мм) x вес фасада, включая двойной вес ручки (кг)

В пересекающихся областях для выбора силового механизма рекомендуется пробная установка!

- Стандарт  
 TIP-ON

#### Информация для заказа

1	<input type="checkbox"/>	Симметричный силовой механизм	Коэффициент мощности LF	Угол открывания	№ арт.
			200–1000	105°	20K1101
			500–1500	105°	20K1301
			800–1800	105°	20K1501

#### Примечание

При использовании силового механизма с двух сторон коэффициент мощности LF удваивается  
1 Угол открывания подъемника зависит от угла открывания петли

1	<input checked="" type="checkbox"/>	Симметричный силовой механизм для TIP-ON	Коэффициент мощности LF	Угол открывания	№ арт.
			180–800	105°	20K1101T
			500–1200	105°	20K1301T
			800–1600	105°	20K1501T

#### Примечание

При использовании силового механизма с двух сторон коэффициент мощности LF удваивается  
1 Угол открывания подъемника зависит от угла открывания петли

2	<input type="checkbox"/>	Крепление корпуса	Вид крепления	№ арт.
			На саморезы	20K5101
			EXPANDO	20K51E1

4	<input type="checkbox"/>	Крепление фасада	Исполнение	Вид крепления	№ арт.
			Деревянные фасады и широкие алюминиевые рамки	На саморезы	20K4101
			Деревянный фасад	EXPANDO	20K41E1
			Узкие алюминиевые рамки	На саморезы	20K4101A

2 Для деревянных фасадов используйте 2 самореза (609.1x00)

2 Для широких алюминиевых рамок используйте 2 самореза с потайной головкой (660.0950)

6	<input checked="" type="checkbox"/>	Комплект TIP-ON	Исполнение	Высота корпуса KH (мм)	№ арт.
			Короткий	До 600	956.1004

#### Комплектация:

6a 1 x TIP-ON

6b 1 x Фиксирующая пластина под саморезы

6c 1 x Фиксирующая пластина для наклеивания

– 1 x Саморез 609.1500

#### 10 Петля CLIP top BLUMOTION 110°

#### Рекомендуется

Чашка петли	Пружина	№ арт.
INSERTA	С пружиной	71B3590
На саморезы	С пружиной	71B3550

3 петли при ширине корпуса KB от 900 мм или при коэффициенте мощности LF от 1800

4 петли при ширине корпуса KB 1200 мм или при коэффициенте мощности LF от 2700

#### Альтернатива

Петли CLIP top BLUMOTION: 107°, для профильных дверей, для алюминиевых рамок 95° или петли CLIP top: 107°, для профильных дверей, для алюминиевых рамок 95° в сочетании с BLUMOTION 973A на плечо петли, а также петли CLIP: 100°

#### 10 Петля CLIP top 110°

#### Рекомендуется

Чашка петли	Пружина	№ арт.
INSERTA	Без пружины	70T3590.TL
На саморезы	Без пружины	70T3550.TL

3 петли при ширине корпуса KB от 900 мм или при коэффициенте мощности LF от 1800

4 петли при ширине корпуса KB 1200 мм или при коэффициенте мощности LF от 2700

#### Альтернатива

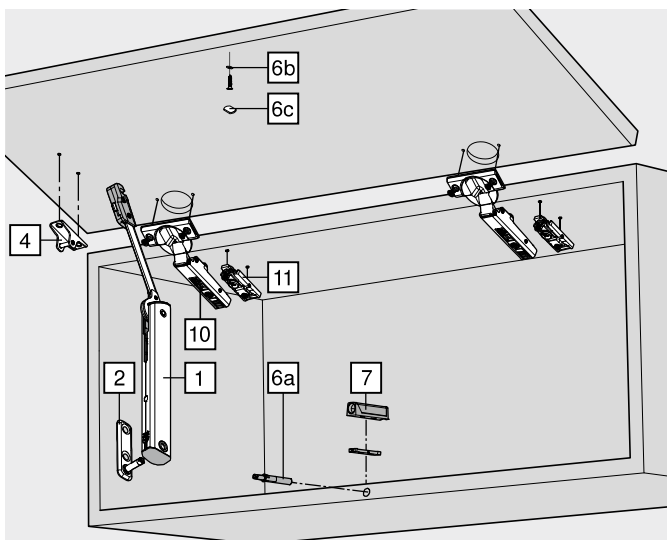
Петли CLIP top: 107°, для профильных дверей, для алюминиевых рамок 95°, а также CLIP 100° (петля без пружины)

#### 11 Ответная планка

#### Рекомендуется

Вид крепления	Подъем (мм)	№ арт.
На саморезы	0	175H3100
EXPANDO	0	177H3100E

Стандартные ответные планки, подъем зависит от зазора сверху



**AVENTOS HK-XS – малый поворотный подъемный механизм** ◀  
**Стандарт | TIP-ON** ◀◀

**Подъемные механизмы**



**Деревянные фасады, широкие и узкие алюминиевые рамки**

Веб-код  
DQDDVY

**Информация для заказа**

**Принадлежности**

– <b>Ограничитель угла открывания</b>			
	Угол открывания	Цвет	№ арт.
	86°	TGR	<b>70T3553</b>

Для петли CLIP top BLUMOTION 110° | CLIP top 110°

7 <b>Держатель</b>			
	Исполнение	Цвет	№ арт.
	Прямой держатель – короткий	SW   TS   R7036   NI-L	<b>956.1201</b>
	Крестообразный держатель – длинный	R7036	<b>956A1501</b>

Цвет		Цвет	
HGR	Светло-серый	R7036	Платиново-серый (RAL 7036)
SW	Белый шелк	R7037	Темно-серый (RAL 7037)
TGR	Глубокий серый	NI-L	Глянцевый никель
TS	Терра-черный		

**Дополнительная информация**

Обзор – AVENTOS HK-XS	63	<b>Монтаж, демонтаж и регулировка</b>
Ответные планки	156	
Проектирование	66	
Принадлежности – общие	70	
Обзор – приспособления	561	
Ориентировочные значения веса фасадов	668	
Доп. техническая информация	662	

**Короткая ссылка**  
[www.blum.com/a160](http://www.blum.com/a160)

## Подъемные механизмы



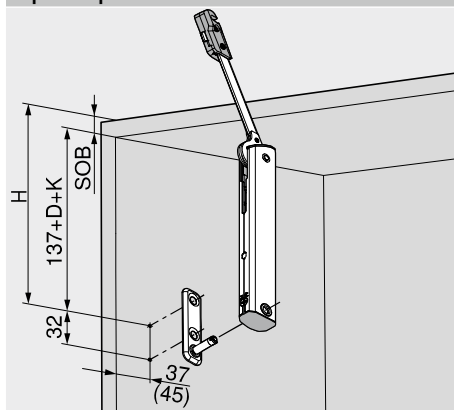
- ▶ AVENTOS HK-XS – малый поворотный подъемный механизм
- ▶ Стандарт | TIP-ON

### Деревянные фасады, широкие и узкие алюминиевые рамки

Веб-код  
DQDDVY

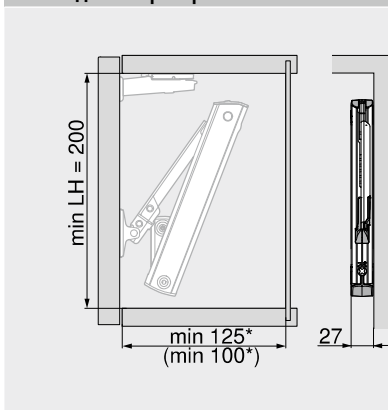
#### Проектирование

##### Карта сверления

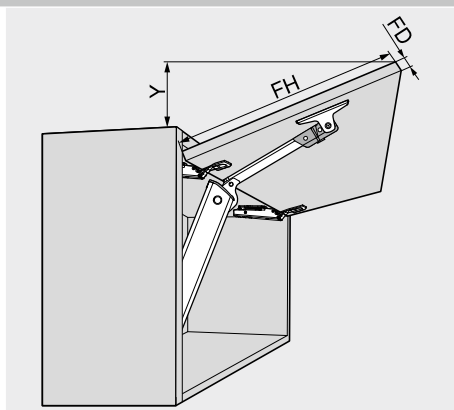


- H = 137 + D + K + SOB  
 D Подъем ответной планки  
 K Изгиб плеча петли  
 Прямое плечо – 0 мм  
 Плечо с изгибом 9.5 мм  
 Плечо с изгибом 18 мм  
 SOB Толщина крышки корпуса  
 () Внутренняя глубина корпуса 100 мм

##### Необходимое пространство



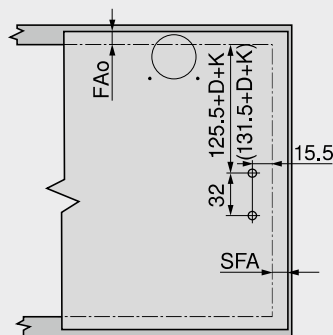
- LH Внутренняя высота корпуса  
 \* Мин. 200 мм с видимыми навесками  
 () Внутренняя глубина корпуса 100 мм



##### Петля CLIP top BLUMOTION 110°

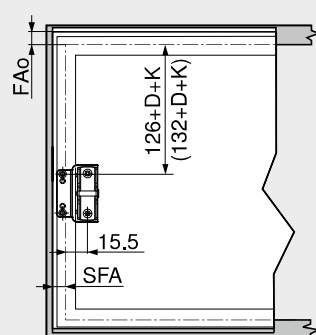
Толщина фасада FD (мм)	16	19	22	24
X (мм)	45	34	23	15
Y = (FH - X) x 0.3				
FH Высота фасада				

#### Обработка фасада – деревянные фасады и широкие алюминиевые рамки



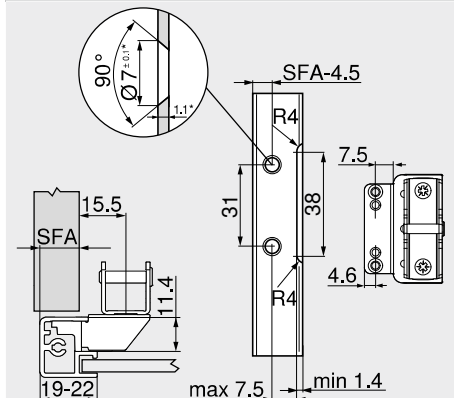
- Для деревянных фасадов используйте 2 самореза (609.1x00)  
 Для широких алюминиевых рамок используйте 2 самореза с потайной головкой (660.0950)  
 FAo Наложение фасада сверху  
 SFA Наложение фасада на боковины  
 D Подъем ответной планки  
 K Изгиб плеча петли  
 Прямое плечо – 0 мм  
 Плечо с изгибом 9.5 мм  
 Плечо с изгибом 18 мм  
 () Внутренняя глубина корпуса 100 мм

#### Обработка фасада – узкие алюминиевые рамки



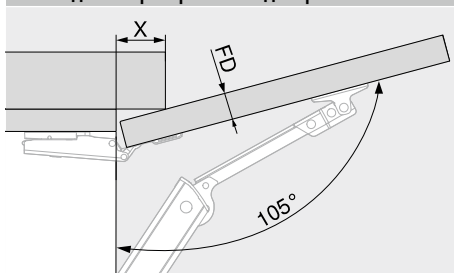
- FAo Наложение фасада сверху  
 SFA Наложение фасада на боковины  
 D Подъем ответной планки  
 K Изгиб плеча петли  
 Прямое плечо – 0 мм  
 Плечо с изгибом 9.5 мм  
 Плечо с изгибом 18 мм  
 () Внутренняя глубина корпуса 100 мм

#### Узкие алюминиевые рамки



- При ширине рамки 19 мм наложение фасада на боковины SFA может составлять 11–18 мм  
 \* При изменении толщины рамки подгоните размеры

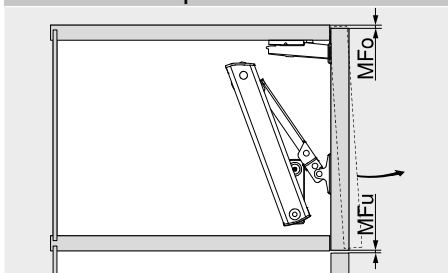
#### Необходимое пространство – декоративные панели



##### Петля CLIP top BLUMOTION 110°

Толщина фасада FD (мм)	16	19	22	24
X (мм)	45	34	23	15

#### Минимальный зазор



- MFo Минимальный зазор сверху, в зависимости от петли  
 MFu Минимальный зазор снизу 1.5 мм

**Деревянные фасады, широкие и узкие алюминиевые рамки**

Веб-код  
**DQDDVY**

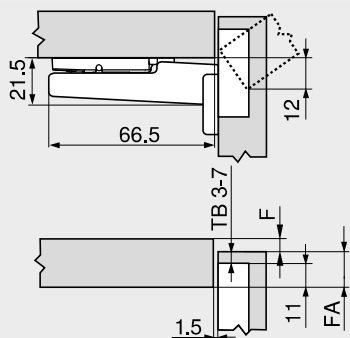
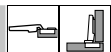
**Проектирование**

**CLIP top BLUMOTION 110° | CLIP top 110°**

**Размеры петли и расчет зазоров при заводской настройке (подъем ответной планки = 0 мм)**

Вхождение двери при полном открывании

**Накладная конструкция**



F Зазор  
 FA Наложение фасада  
 TB Расстояние от чашки

**Расстояние от чашки TB**

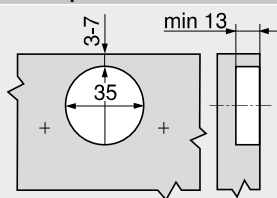
Наложение фасада FA (мм)	
MD	5 6 7 8 9 10 11 12 13 14 15 16 17 18
0	3 4 5 6 7
3	3 4 5 6 7
6	3 4 5 6 7
9	3 4 5 6 7
MD	Подъем ответной планки (мм)

**Минимальный зазор F для фасадов с радиусом (R = 1 мм) при заводской настройке**

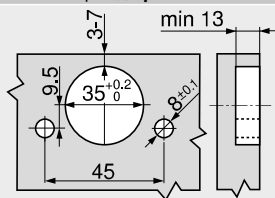
Расстояние от чашки TB (мм)	Толщина фасада FD (мм)											
	16	18	19	20	21	22	23	24	25	26	28	30
3	0.5	0.8	1.0	1.2	1.5	1.8	2.2	2.7	3.5	4.3	Δ	Δ
4	0.5	0.8	1.0	1.2	1.4	1.7	2.0	2.5	3.1	3.8	Δ	Δ
5	0.5	0.8	0.9	1.2	1.4	1.7	2.0	2.4	2.9	3.4	Δ	Δ
6	0.5	0.8	0.9	1.2	1.3	1.6	1.9	2.3	2.7	3.2	Δ	Δ
7	0.5	0.8	0.9	1.1	1.3	1.6	1.9	2.2	2.6	3.0	Δ	Δ
<b>Дополнительно при регулировке по высоте +2 мм</b>												
	+0.2	+0.4	+0.4	+0.5	+0.5	+0.5	+0.5	+0.5	+0.5	+0.5		

Δ Рекомендуется пробная установка

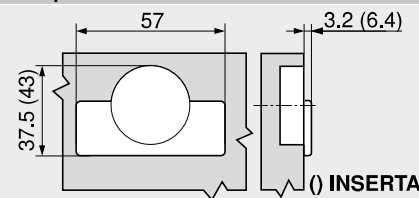
**Монтаж на саморезы**



**Монтаж INSERTA | под пресс**



**Размеры чашки**



**Дополнительная информация**

Обзор – AVENTOS HK-XS	63
Обзор – приспособления	561
Доп. техническая информация	662

**Монтаж, демонтаж и регулировка**

Короткая ссылка  
[www.blum.com/a160](http://www.blum.com/a160)



## Подъемные механизмы



- ▶ AVENTOS НК-XS – малый поворотный подъемный механизм
- ▶▶ TIP-ON

### TIP-ON 956. – короткий с магнитом



- Для фасадов высотой до 600 мм (включительно)
- Используется с петлями Blum без пружины
- Для установки в отверстие или на держателях
- Путь выталкивания 17 мм
- Диапазон регулировки +4/-1 мм

#### Информация для заказа

Цвет	Материал	№ арт.
SW   TS   R7036	Пластмасса	956.1004

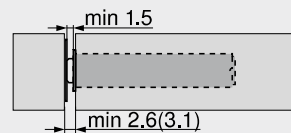
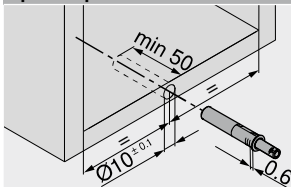
#### Комплектация:

1 x	TIP-ON 956. – короткий с магнитом
1 x	Фиксирующая пластина под саморезы
1 x	Фиксирующая пластина для наклеивания
Не подходит для вощеных, масляных поверхностей или поверхностей с порошковым покрытием	

#### Цвет

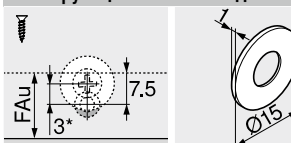
SW	Белый шелк
TS	Терра-черный
R7036	Платиново-серый (RAL 7036)

#### Проектирование



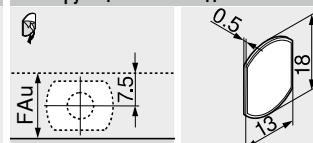
() Фиксирующая пластина на саморезы

#### Фиксирующая пластина под саморезы



FAu Наложение фасада снизу  
\* Пластина смещается на 3 мм

#### Фиксирующая пластина для наклеивания



FAu Наложение фасада снизу

#### Дополнительная информация

Обзор – AVENTOS НК-XS	63
Принадлежности – прямой держатель	69
Принадлежности – крестообразный держатель	69

**Монтаж, демонтаж и регулировка**

Короткая ссылка  
[www.blum.com/a160](http://www.blum.com/a160)



#### Установка

Шаблон для BLUMOTION   TIP-ON	632
Шаблон для определения позиции фиксирующей пластины	652
MINIPRESS top для EASYSTICK	576
MINIPRESS top	580

**Прямой держатель – короткий**

20/17

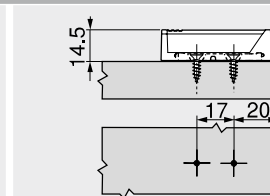
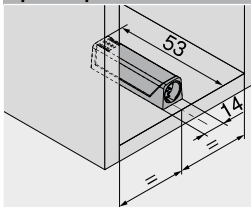


- Монтаж на саморезы  $\varnothing$  3.5 или  $\varnothing$  4 мм
- В качестве альтернативы возможна установка на евровинты
- TIP-ON заказывается отдельно

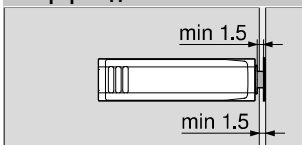
**Информация для заказа**

Цвет	Материал	№ арт.
SW   TS   R7036	Пластмасса	956.1201
NI-L		
SW Белый шелк		
TS Терра-черный		
R7036 Платиново-серый (RAL 7036)		
NI-L Глянцевый никель		

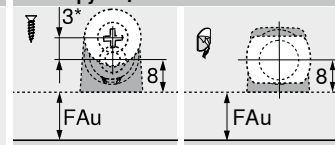
**Проектирование**



**Зазор фасада**



**Фиксирующая пластина**



FAu Наложение фасада снизу  
 \* Пластина смещается на 3 мм

**Крестообразный держатель – длинный**

37/32

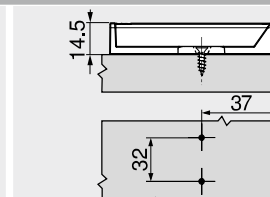
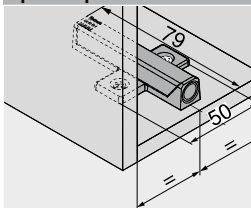


- Монтаж на саморезы  $\varnothing$  3.5 или  $\varnothing$  4 мм
- В качестве альтернативы возможна установка на евровинты
- TIP-ON заказывается отдельно

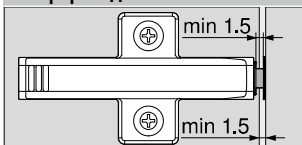
**Информация для заказа**

Цвет	Материал	№ арт.
R7036	Пластмасса	956A1501
R7036 Платиново-серый (RAL 7036)		

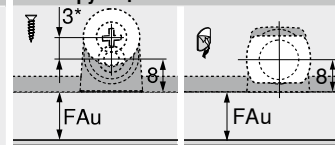
**Проектирование**



**Зазор фасада**



**Фиксирующая пластина**



FAu Наложение фасада снизу  
 \* Пластина смещается на 3 мм

**Дополнительная информация**

Обзор – AVENTOS HK-XS	63	<b>Установка</b>	MINIPRESS M	596
<b>Монтаж, демонтаж и регулировка</b>		Шаблон-уголок		630
		Шаблон для ответных планок		631
		Шаблон для определения позиции фиксирующей пластины		652
		MINIPRESS top для EASYSTICK		576
<b>Короткая ссылка</b> www.blum.com/a160		MINIPRESS top		580
		MINIPRESS P		592