

# Системы петель



- ▶ CLIP top BLUMOTION | CLIP top – петли
- ▶▶ Угловая конструкция – стандартная

Системы петель

## Угловая петля +45° I, полунакладная

Веб-код  
DQDR9A



- Для угловых шкафов с вкладными фасадами
- CLIP top BLUMOTION со встроенным BLUMOTION (с возможностью деактивации)
- CLIP top без пружины
- Угловая петля +45° I
- Угол открывания 95°
- Регулировка фасада в трех плоскостях
- Удобная регулировка по глубине с помощью механизма шнек
- Дверь устанавливается и снимается с корпуса без инструмента
- При креплении INSERTA чашка петли крепится без инструмента

### Дополнительная информация

WA	Угол		
	40°	45°	50°
№ 23	№ 24	№ 25	
123		125	123
№ 108	№ 53	№ 54	123
126		125	125
№ 8	№ 9	№ 10	
126		125	125
№ 43	№ 44	№ 45	
126		127	127
№ 109	№ 60	№ 61	
127		123	123

Обзор – угловые петли WA Угловая петля 120

### Информация для заказа

Чашка петли		INSERTA		№ арт.
Петля	Пружина	Цвет		
CLIP top BLUMOTION	●	NI   ONS		79B9698
●	С пружиной	NI	Никелиров.	
○	Без пружины	ONS	Черный оникс	

Чашка петли		На саморезы		№ арт.
Петля	Пружина	Цвет		
CLIP top BLUMOTION	●	NI		79B9658
CLIP top	○	NI		78A9658.T

Принадлежности			
Заглушка на плечо петли			
С   без логотипа	Надпись	Цвет	№ арт.
Без логотипа	–	NI   ONS	70.1553
Штампов.	Blum	NI	70.1553.BP

Заглушка на чашку петли		
Петля	Цвет	№ арт.
CLIP top BLUMOTION	NI   ONS	70T3504
CLIP top	NI	70T1504

TIP-ON для дверей		
Исполнение	Пружина	№ арт.
Короткий	○	956.1004
Длинный	○	956A1004
Длинный	●	956A1006

Саморез		
Ø мм	Длина (мм)	№ арт.
3.5	15	609.1500
3.5	17	609.1700

### Примечание

Петли CLIP top BLUMOTION и CLIP top нельзя комбинировать на одном фасаде.

### Дополнительная информация

Обзор – CLIP top BLUMOTION   CLIP top – петли	75	Обзор – TIP-ON для дверей	185
Обзор – приспособления		Обзор – приспособления	561
Ответные планки	156	Доп. техническая информация	662
Принадлежности – заглушка на плечо петли	164		
Принадлежности – общие	166		

### Монтаж, демонтаж и регулировка

Короткая ссылка  
[www.blum.com/a210](http://www.blum.com/a210)

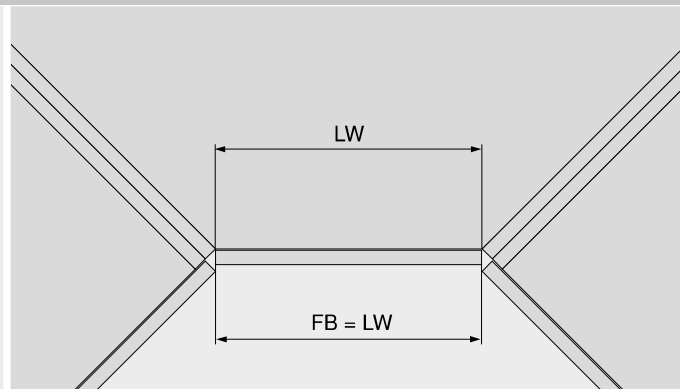
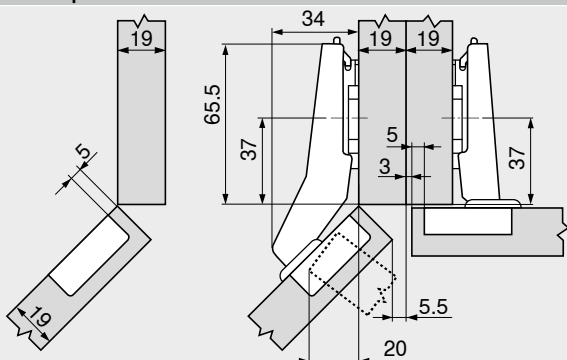


### Проектирование

#### Примечание

Размеры действительны при заводской настройке. При других параметрах меняется наложение двери. Рекомендуется пробная установка. Расстояние до места установки планки может не совпадать со стандартным.

### Угловой шкаф

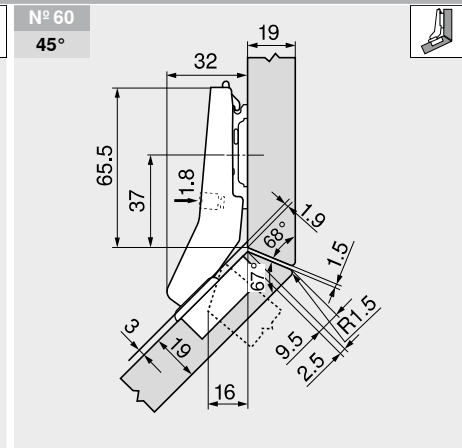
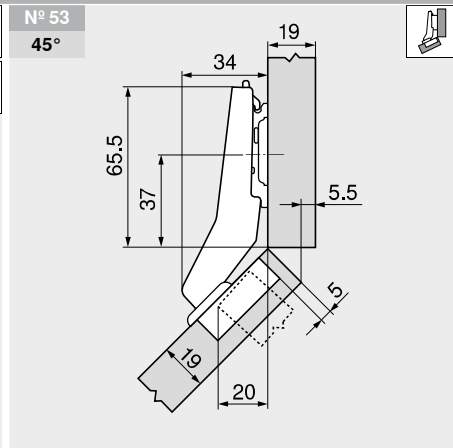
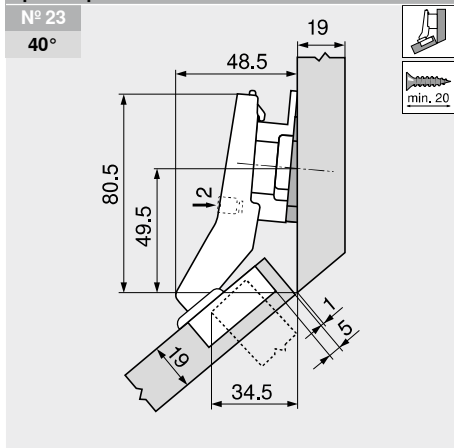


FB Ширина фасада  
LW Внутренняя ширина корпуса

Угловая петля +45° I, полунакладная

Веб-код  
DQDR9A

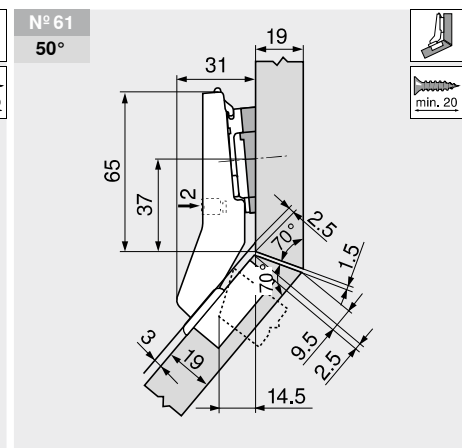
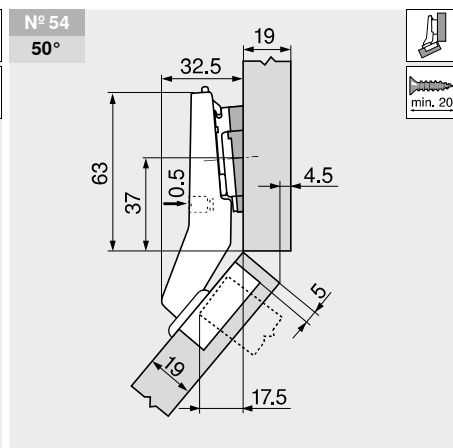
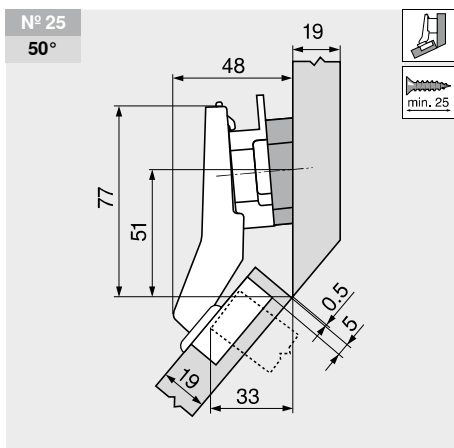
Проектирование



Обозначение	Подъем (мм)	№ арт.
Ответная планка	9	175H7190
Угловая подкладка	-5°	171A5500

Обозначение	Подъем (мм)	№ арт.
Ответная планка	0	173H7100

Обозначение	Подъем (мм)	№ арт.
Ответная планка	0	173H7100

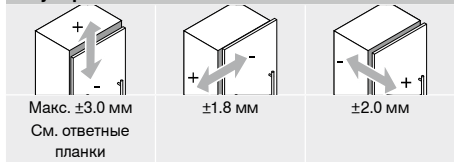


Обозначение	Подъем (мм)	№ арт.
Ответная планка	9	175H7190
Угловая подкладка	+5°	171A5070

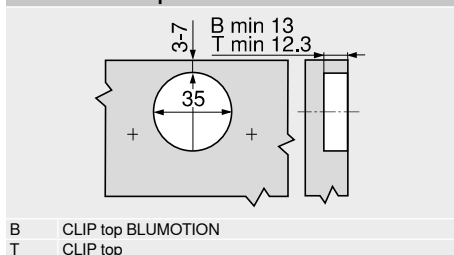
Обозначение	Подъем (мм)	№ арт.
Ответная планка	0	173H7100
Угловая подкладка	+5°	171A5010

Обозначение	Подъем (мм)	№ арт.
Ответная планка	0	173H7100
Угловая подкладка	+5°	171A5010

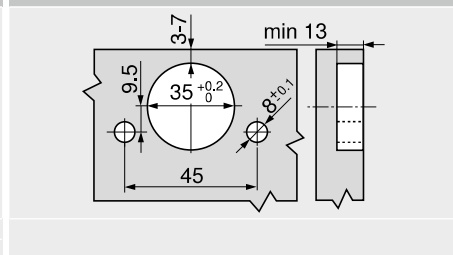
Регулировка



Монтаж на саморезы



Монтаж INSERTA



Размеры чашки

