

Системы петель



- ▶ CLIP top BLUMOTION | CLIP top – петли
- ▶▶ Профильные двери

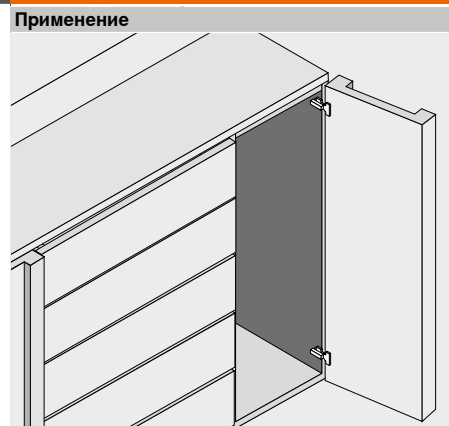
Системы петель

Петля для профильных дверей

Веб-код
DQDITA



- Петля для **толстых и профильных дверей**
- **CLIP top BLUMOTION** со встроенным **BLUMOTION** (с возможностью деактивации)
- **CLIP top** с пружиной или без пружины
- Угол открывания 95°
- Регулировка фасада в трех плоскостях
- Удобная регулировка по глубине с помощью механизма шнек
- Дверь устанавливается и снимается с корпуса без инструмента
- При креплении **INSERTA** чашка петли крепится без инструмента



Информация для заказа

Накладная конструкция

Чашка петли		INSERTA		№ арт.
Петля	Пружина	Цвет		
CLIP top BLUMOTION	●	NI ONS		71B9590
CLIP top	●	NI		71T9590B
CLIP top	○	NI ONS		70T9590BTL
●	С пружиной	NI	Никелиров.	
○	Без пружины	ONS	Черный оникс	

Полунакладная конструкция

Чашка петли		INSERTA		№ арт.
Петля	Пружина	Цвет		
CLIP top BLUMOTION	●	NI ONS		71B9690
CLIP top	●	NI		71T9690B
CLIP top	○	ONS		70T9690BTL
●	С пружиной	NI	Никелиров.	
○	Без пружины	ONS	Черный оникс	

Вкладная конструкция

Чашка петли		INSERTA		№ арт.
Петля	Пружина	Цвет		
CLIP top BLUMOTION	●	NI ONS		71B9790
CLIP top	●	NI		71T9790B
CLIP top	○	ONS		70T9790BTL
●	С пружиной	NI	Никелиров.	
○	Без пружины	ONS	Черный оникс	

Чашка петли		На саморезы		№ арт.
Петля	Пружина	Цвет		
CLIP top BLUMOTION	●	NI ONS		71B9550
CLIP top	●	NI		71T9550
CLIP top	○	NI ONS		70T9550.TL

Чашка петли		На саморезы		№ арт.
Петля	Пружина	Цвет		
CLIP top BLUMOTION	●	NI ONS		71B9650
CLIP top	●	NI		71T9650
CLIP top	○	NI ONS		70T9650.TL

Чашка петли		На саморезы		№ арт.
Петля	Пружина	Цвет		
CLIP top BLUMOTION	●	NI ONS		71B9750
CLIP top	●	NI		71T9750
CLIP top	○	NI ONS		70T9750.TL

Чашка петли		Под пресс		№ арт.
Петля	Пружина	Цвет		
CLIP top BLUMOTION	●	NI ONS		71B9580
CLIP top	●	NI		71T9580
CLIP top	○	ONS		70T9580.TL

Чашка петли		Под пресс		№ арт.
Петля	Пружина	Цвет		
CLIP top BLUMOTION	●	NI		71B9680
CLIP top	●	NI		71T9680

Чашка петли		Под пресс		№ арт.
Петля	Пружина	Цвет		
CLIP top BLUMOTION	●	NI		71B9780
CLIP top	●	NI		71T9780

Принадлежности

Заглушка на плечо петли		№ арт.
С без логотипа	Надпись	
Без логотипа	–	NI ONS 70.1553
Штампов.	Blum	NI 70.1553.BP

Заглушка на плечо петли		№ арт.
С без логотипа	Надпись	
Без логотипа	–	NI ONS 70.1663
Штампов.	Blum	NI 70.1663.BP

Заглушка на плечо петли		№ арт.
С без логотипа	Надпись	
Без логотипа	–	NI ONS 70.1663
Штампов.	Blum	NI 70.1663.BP

Примечание

Петли CLIP top BLUMOTION и CLIP top нельзя комбинировать на одном фасаде.

Принадлежности – общие

TIP-ON для дверей		№ арт.
Исполнение	Пружина	
Короткий	○	956.1004
Длинный	○	956A1004
Длинный	●	956A1006
●	С пружиной	
○	Без пружины	

Заглушка на чашку петли		№ арт.
Петля	Цвет	
CLIP top BLUMOTION	NI ONS	70T3504
CLIP top	NI ONS	70T1504
NI	Никелиров.	
	ONS	
	Черный оникс	

Саморез		№ арт.
Ø мм	Длина (мм)	
3,5	15	609.1500
3,5	17	609.1700

Матрица		№ арт.
Цвет	Материал	
Оранжевый	Пластмасса	MZM.0040

Подъем чашки петли		№ арт.
Петля	Подъем (мм)	
CLIP top BLUMOTION	1,5	70T3507.21

Петля для профильных дверей

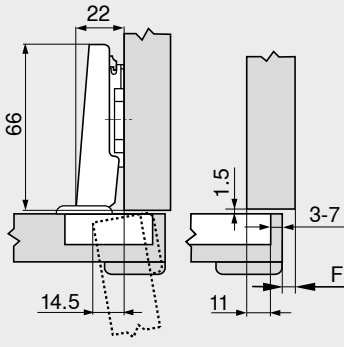
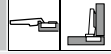
Веб-код
DQDITA

Проектирование

Размеры петли и расчет зазоров при заводской настройке (подъем ответной планки = 0 мм)

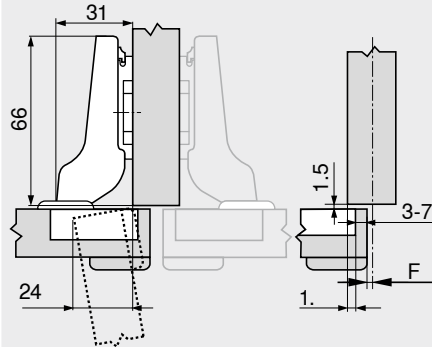
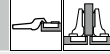
Вхождение двери при полном открывании

Накладная конструкция

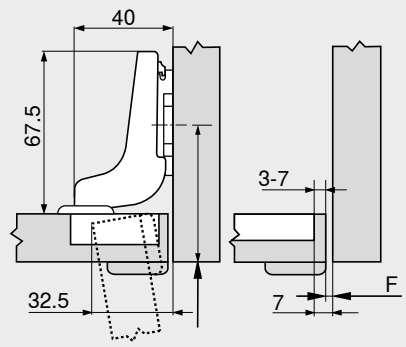
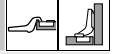


F Зазор

Полунакладная конструкция



Вкладная конструкция



Расстояние (от края) до места крепления ответной планки увеличивается на толщину фасада +1.5 мм

Расстояние от чашки ТВ

MD	Наложение фасада FA (мм)													
	5	6	7	8	9	10	11	12	13	14	15	16	17	1
0										3	4	5	6	7
3										3	4	5	6	7
6					3	4	5	6	7					
9	3	4	5	6	7									
MD	Подъем ответной планки (мм)													

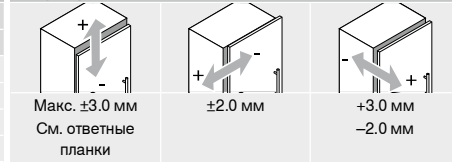
MD	Наложение фасада FA (мм)														
	-4.5	-3.5	-2.5	-1.5	-0.5	0.5	1.5	2.5	3.5	4.5	5.5	6.5	7.5	8.5	
0															
3										3	4	5	6	7	
6						3	4	5	6	7					
9	3	4	5	6	7										
MD	Подъем ответной планки (мм)														

MD	Наложение фасада FA (мм)							
	-7	-6	-5	-4	-3	-2	-1	0
0								
3								
6								
9								
MD	Подъем ответной планки (мм)							

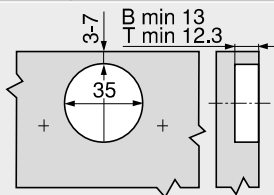
Минимальный зазор F для фасадов с радиусом (R = 1 мм) при заводской настройке

Расстояние от чашки ТВ (мм)	Толщина фасада FD (мм)											
	16	18	19	20	22	24	26	28	29	30	31	32
3	0.2	0.3	0.4	0.5	0.8	1.0	1.5	1.9	2.8	3.6	4.5	5.4
4	0.2	0.3	0.4	0.5	0.7	1.0	1.4	1.8	2.5	3.1	4.0	4.8
5	0.2	0.3	0.4	0.5	0.7	1.0	1.4	1.8	2.3	2.7	3.5	4.3
6	0.2	0.3	0.4	0.5	0.7	1.0	1.4	1.8	2.2	2.5	3.2	3.8
7	0.2	0.3	0.4	0.5	0.7	0.9	1.4	1.7	2.1	2.4	3.0	3.5
Дополнительно при регулировке по ширине +2 мм												
	+0.1	+0.2	+0.2	+0.2	+0.3	+0.4	+0.4	+0.5	+0.4	+0.4	+0.4	+0.3

Регулировка

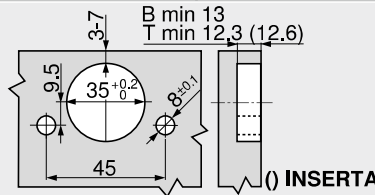


Монтаж на саморезы



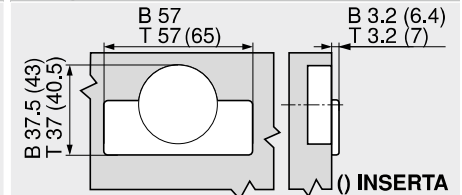
B CLIP top BLUMOTION
T CLIP top

Монтаж INSERTA | под пресс



B CLIP top BLUMOTION
T CLIP top

Размеры чашки



B CLIP top BLUMOTION
T CLIP top

Дополнительная информация

Обзор – CLIP top BLUMOTION CLIP top – петли	75	Обзор – TIP-ON для дверей	185
Ответные планки	156	Обзор – приспособления	561
Принадлежности – заглушка на плечо петли	164	Доп. техническая информация	662
Принадлежности – общие	166		
Обзор – BLUMOTION для дверей	171		

Монтаж, демонтаж и регулировка

Короткая ссылка
www.blum.com/a210

