



- ▶ TANDEM
- ▶▶ TANDEM для 19 мм – монтаж на замки – частичное выдвижение

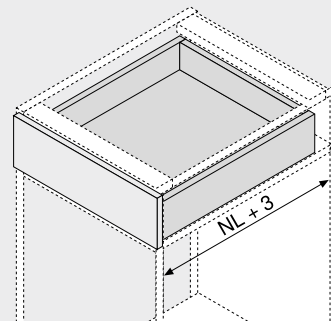
TANDEM BLUMOTION 550F

Веб-код
DQHMLA



- Направляющие для деревянных ящиков с боковинами толщиной 17–19 мм
- Скрытые направляющие TANDEM частичного выдвижения с плавной остановкой при открытии и встроенной системой BLUMOTION для мягкого и бесшумного закрывания
- Можно использовать с электрической системой открывания SERVO-DRIVE
- Износостойкие пластиковые валики обеспечивают плавный ход
- Регулировка по высоте без инструмента с помощью замков
- Компенсация погрешности по ширине и глубине

Необходимое пространство



NL Номинальная длина

Информация для заказа

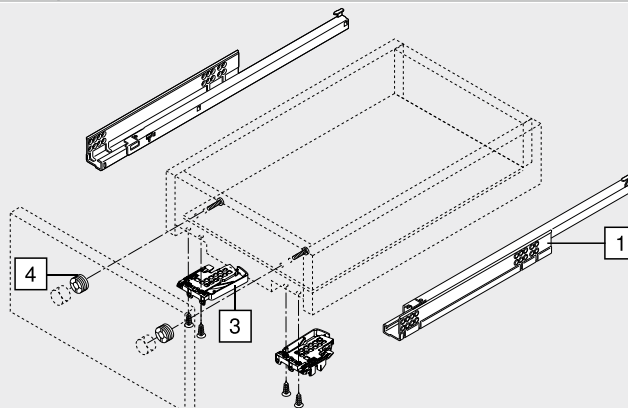
1	Направляющие, левая/правая		
Номинальная длина NL (мм)	Динамическая нагрузка (кг)		
30			
270	550F2700B		
300	550F3000B		
350	550F3500B		
400	550F4000B		
450	550F4500B		
500	550F5000B		
550	550F5500B		
600	550F6000B		
650	550F6500B		

3	Замок, левый/правый		
	Цвет	Материал	№ арт.
	Оранжевый	Пластмасса/цинк	T51.1700.04
Заказывать левый/правый			

Принадлежности			
4	Фасадный эксцентрик		
	Цвет	Материал	№ арт.
	Нейтральный	Пластмасса	295.1000

5	POSISTOP		
	Цвет	Материал	№ арт.
	Темно-серый (RAL 7037)	Пластмасса	298.5500
Упор по глубине			

Стандартный ящик



Внутренний ящик

