

# Системы петель



- ▶ CLIP top BLUMOTION | CLIP top – петли
- ▶▶ Стандартная конструкция

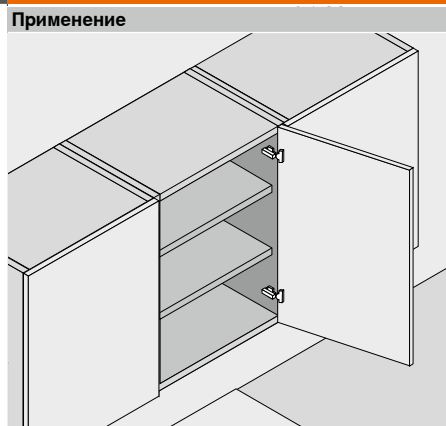
Системы петель

## Петля 110°



- CLIP top BLUMOTION со встроенным BLUMOTION (с возможностью деактивации)
- CLIP top с пружиной или без пружины
- Угол открывания 110°
- Регулировка фасада в трех плоскостях
- Удобная регулировка по глубине с помощью механизма шнек
- Дверь устанавливается и снимается с корпуса без инструмента
- При креплении INSERTA чашка петли крепится без инструмента

Веб-код  
DQDELA



### Информация для заказа

#### Накладная конструкция

Чашка петли		INSERTA		
Петля	Пружина	Цвет	№ арт.	
CLIP top BLUMOTION	●	NI   ONS	71B3590	
CLIP top	●	NI	71T3590	
CLIP top	○	NI	70T3590.TL	
●	С пружиной	NI	Никелиров.	
○	Без пружины	ONS	Черный оникс	

#### Полунакладная конструкция

Чашка петли		INSERTA		
Петля	Пружина	Цвет	№ арт.	
CLIP top BLUMOTION	●	NI   ONS	71B3690	
CLIP top	●	NI	71T3690	
CLIP top	○	NI	70T3690.TL	
●	С пружиной	NI	Никелиров.	
○	Без пружины	ONS	Черный оникс	

#### Вкладная конструкция

Чашка петли		INSERTA		
Петля	Пружина	Цвет	№ арт.	
CLIP top BLUMOTION	●	NI   ONS	71B3790	
CLIP top	●	NI	71T3790	
CLIP top	○	NI	70T3790.TL	
●	С пружиной	NI	Никелиров.	
○	Без пружины	ONS	Черный оникс	

Чашка петли		На саморезы		
Петля	Пружина	Цвет	№ арт.	
CLIP top BLUMOTION	●	NI   ONS	71B3550	
CLIP top	●	NI	71T3550	
CLIP top	○	NI	70T3550.TL	

Чашка петли		На саморезы		
Петля	Пружина	Цвет	№ арт.	
CLIP top BLUMOTION	●	NI   ONS	71B3650	
CLIP top	●	NI	71T3650	
CLIP top	○	NI	70T3650.TL	

Чашка петли		На саморезы		
Петля	Пружина	Цвет	№ арт.	
CLIP top BLUMOTION	●	NI   ONS	71B3750	
CLIP top	●	NI	71T3750	
CLIP top	○	NI	70T3750.TL	

Чашка петли		Под пресс		
Петля	Пружина	Цвет	№ арт.	
CLIP top BLUMOTION	●	NI   ONS	71B3580	
CLIP top	●	NI	71T3580	

Чашка петли		Под пресс		
Петля	Пружина	Цвет	№ арт.	
CLIP top BLUMOTION	●	NI	71B3680	
CLIP top	●	NI	71T3680	

Чашка петли		Под пресс		
Петля	Пружина	Цвет	№ арт.	
CLIP top BLUMOTION	●	NI	71B3780	
CLIP top	●	NI	71T3780	

Принадлежности			
Заглушка на плечо петли			
С   без логотипа	Надпись	Цвет	№ арт.
Без логотипа	–	NI   ONS	70.1503
Штампов.	Blum	NI   ONS	70.1503.BP

Принадлежности			
Заглушка на плечо петли			
С   без логотипа	Надпись	Цвет	№ арт.
Без логотипа	–	NI   ONS	70.1663
Штампов.	Blum	NI	70.1663.BP

Принадлежности			
Заглушка на плечо петли			
С   без логотипа	Надпись	Цвет	№ арт.
Без логотипа	–	NI   ONS	70.1663
Штампов.	Blum	NI	70.1663.BP

### Примечание

В случае комбинирования петель CLIP top BLUMOTION и CLIP top с пружиной на небольших фасадах шириной до 300 мм рекомендуется пробная установка. При более широких фасадах комбинирование не рекомендуется!

### Принадлежности – общие

Ограничитель угла открывания		
Угол открывания	Цвет	№ арт.
86°	Черный	70T3553

TIP-ON для дверей		
Исполнение	Пружина	№ арт.
Короткий	○	956.1004
Длинный	○	956A1004
Длинный	●	956A1006
●	С пружиной	
○	Без пружины	

Заглушка на чашку петли		
Петля	Цвет	№ арт.
CLIP top BLUMOTION	NI   ONS	70T3504
CLIP top	NI	70T3504
NI Никелиров.	ONS	Черный оникс

Подъем чашки петли		
Петля	Подъем (мм)	№ арт.
CLIP top BLUMOTION	1.5	70T3507.21
CLIP top	1.5	70T3507.21

Саморез		
Ø мм	Длина (мм)	№ арт.
3.5	15	609.1500
3.5	17	609.1700

Матрица		
Цвет	Материал	№ арт.
Оранжевый	Пластмасса	MZM.0040

Петля 110°

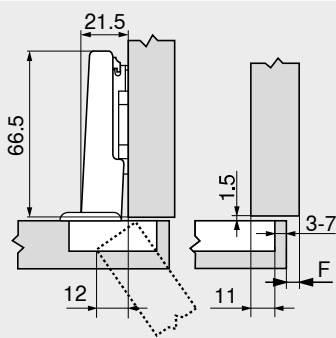
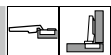
Веб-код  
DQDELA

Проектирование

Размеры петли и расчет зазоров при заводской настройке (подъем ответной планки = 0 мм)

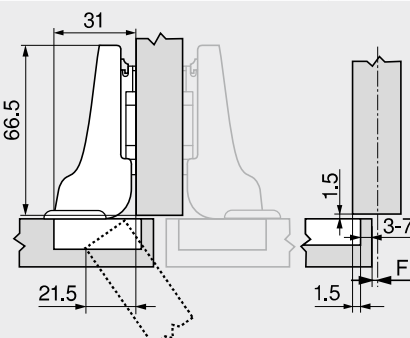
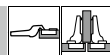
Вхождение двери при полном открывании

Накладная конструкция

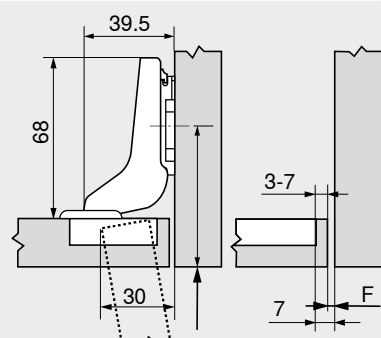
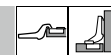


F Зазор

Полунакладная конструкция



Вкладная конструкция



Расстояние (от края) до места крепления ответной планки увеличивается на толщину фасада +1.5 мм

Расстояние от чашки ТВ

Наложение фасада FA (мм)	
MD	5 6 7 8 9 10 11 12 13 14 15 16 17 18
0	3 4 5 6 7
3	3 4 5 6 7
6	3 4 5 6 7
9	3 4 5 6 7
MD	Подъем ответной планки (мм)

Наложение фасада FA (мм)	
MD	-4.5 -3.5 -2.5 -1.5 -0.5 0.5 1.5 2.5 3.5 4.5 5.5 6.5 7.5 8.5
0	3 4 5 6 7
3	3 4 5 6 7
6	3 4 5 6 7
9	3 4 5 6 7
MD	Подъем ответной планки (мм)

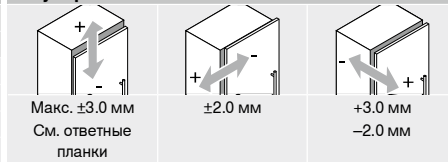
Наложение фасада FA (мм)	
MD	-7 -6 -5 -4 -3 -2 -1 0
0	3 4 5 6 7
3	3 4 5 6 7
6	3 4 5 6 7
9	3 4 5 6 7
MD	Подъем ответной планки (мм)

Минимальный зазор F для фасадов с радиусом (R = 1 мм) при заводской настройке

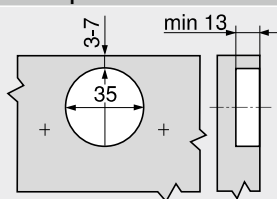
Расстояние от чашки ТВ (мм)	Толщина фасада FD (мм)											
	16	18	19	20	21	22	23	24	25	26	28	30
3	0.5	0.8	1.0	1.2	1.5	1.8	2.2	2.7	3.5	4.3	Δ	Δ
4	0.5	0.8	1.0	1.2	1.4	1.7	2.0	2.5	3.1	3.8	Δ	Δ
5	0.5	0.8	0.9	1.2	1.4	1.7	2.0	2.4	2.9	3.4	Δ	Δ
6	0.5	0.8	0.9	1.2	1.3	1.6	1.9	2.3	2.7	3.2	Δ	Δ
7	0.5	0.8	0.9	1.1	1.3	1.6	1.9	2.2	2.6	3.0	Δ	Δ
Дополнительно при регулировке по ширине +2 мм												
	+0.2	+0.4	+0.4	+0.5	+0.5	+0.5	+0.5	+0.5	+0.5	+0.5		

Δ Рекомендуется пробная установка

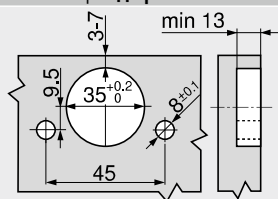
Регулировка



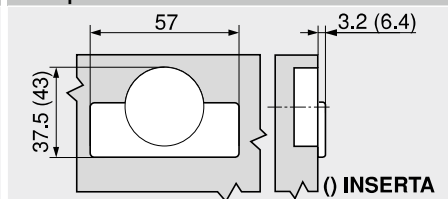
Монтаж на саморезы



Монтаж INSERTA | под пресс



Размеры чашки



Дополнительная информация

Обзор – CLIP top BLUMOTION   CLIP top – петли	75	Обзор – TIP-ON для дверей	185
Ответные планки	156	Обзор – приспособления	561
Принадлежности – заглушка на плечо петли	164	Доп. техническая информация	662
Принадлежности – общие	166		
Обзор – BLUMOTION для дверей	171		

Монтаж, демонтаж и регулировка

Короткая ссылка  
[www.blum.com/a210](http://www.blum.com/a210)

